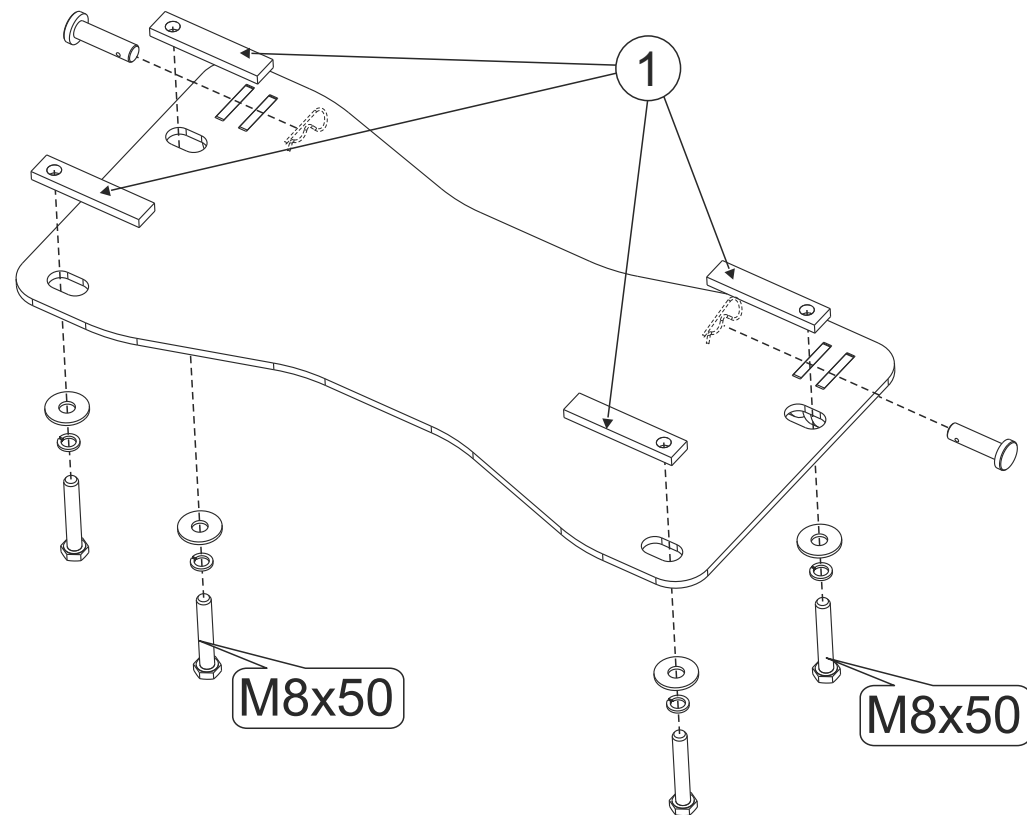
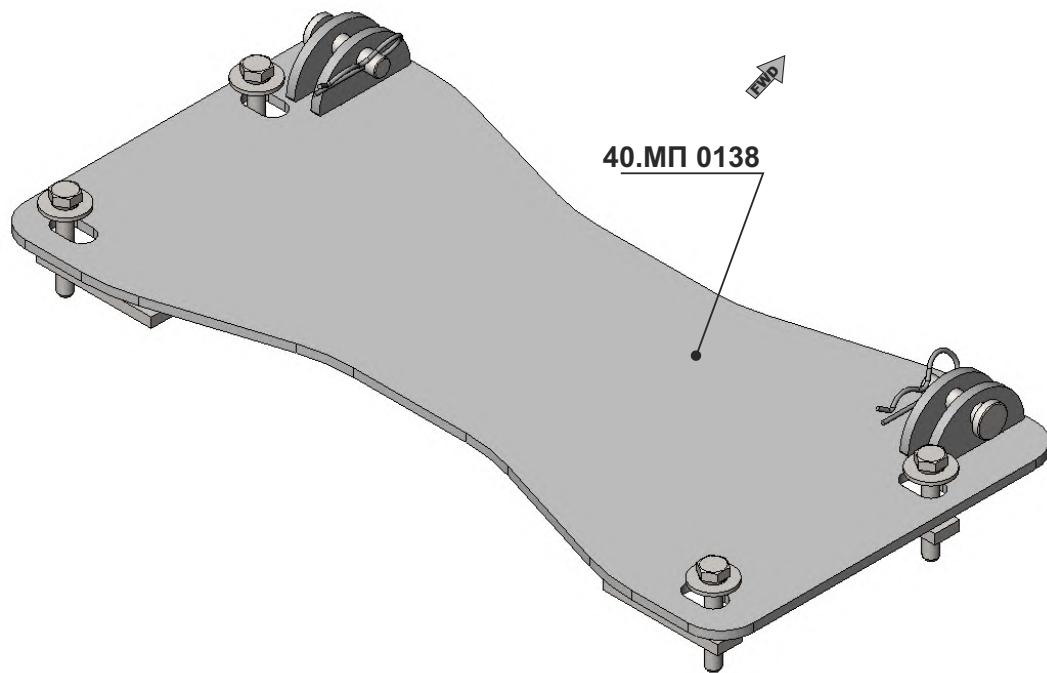
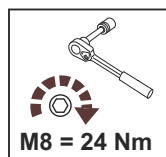


ПЛОЩАДКА ДЛЯ КРЕПЛЕНИЯ СНЕГОВОГО ОТВАЛА CAN-AM MAVERICK

Material: steel

Основные комплектующие изделия № 40.МП 0138

№	Кол-во	Наименование	Вид
1	4	Планка закладная	
2	4	Болт М8х50	
3	4	Шайба 8	
4	4	Шайба 8Г	
5	2	Палец	
6	2	Пружинный фиксатор	



CAN-AM Maverick установка площадки под отвал

- Поместить поверх рамы квадроцикла закладные 1 и закрепить площадку, используя болты М8х50.

Площадка полностью совместима с защитой днища «STORM» № 2452. Крепёж, который используется при установке площадки, аналогичен крепежу, который используется при установке передней части защиты днища «STORM».

STORM

190020 г.СПб наб. Обводного канала д. 150 тел: (812) 495-95-49, 335-05-25

STORM

190020 г.СПб наб. Обводного канала д. 150 тел: (812) 495-95-49, 335-05-25